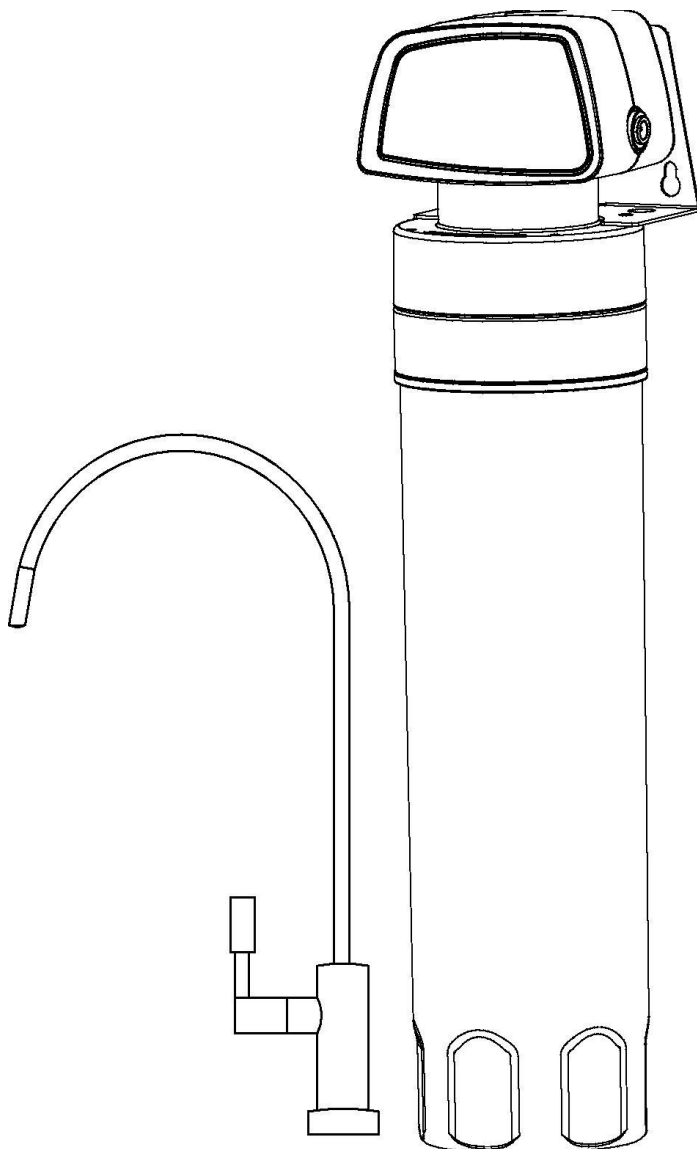


KBF-01 A MultiPure ūdens filtra lietotāja rokasgrāmata



Pirms ierīces uzstādīšanas un lietošanas lūdzam izlasīt visus norādījumus.

Saturs

Funkcija.....	3
Ievads filtru kasetnēs.....	3
Rezerves daļu nosaukumi.....	3
Tehniskie parametri.....	3
Uzstādīšana un testēšana.....	4
Ierīces uzstādīšana.....	4
Ūdens iepilūdes rezerves daļu uzstādīšana.....	4
Maisītāja uzstādīšana.....	4
Cauruļu savienojums.....	5
Darbības metodes.....	5
Uzraudzība.....	5
Ziņojuma elementi.....	6
Īpašs atgādinājums.....	6
Iepakojuma saturs.....	6
Bieži sastopamu kļūdu analīze.....	6

Funkcija

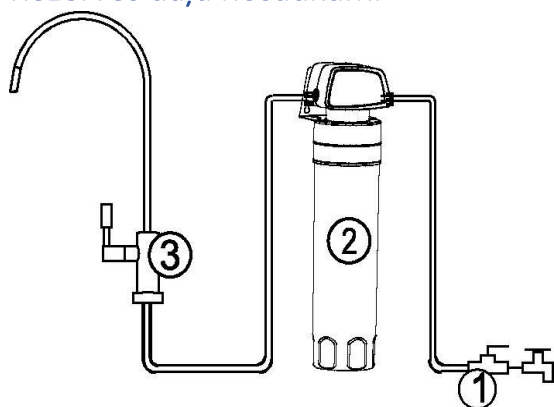
Multifiltrācija efektīvi noņem hloru, smagos metālus, nosēdumus, rūsu, baktērijas, koloīdus, aļģes, lielmolekulāras organiskās vielas un citas kaitīgas vielas. Vienlaikus saglabājot ūdenī derīgās minerālvielas un mikroelementus – attīrīts ūdens ir dzerams.

Filtra kasetne izmanto mūsu pašu patentētu tehnoloģiju. Tā darbojas ātri un vienkārši, garantējot efektīvu ūdens pirmapstrādi, kā arī kasetnes ir viegli maināmas, ar zemām ekspluatācijas izmaksām.

Ievads filtru kasetnēs

- **Skābē mazgātas kokosšķiedras ogleklis:** Veiktspēja ir labāka nekā parastā oglekļa. Samazina mikrobu vairošanos, efektīvi noņem smaku, dažādu krāsu, hlora atlikumus, absorbē organiskās vielas un baktērijas, kas atrodas ūdenī.
- **Kalcija sulfīta bumba:** Antibakteriāls, augstas efektivitātes, drošs, izturīgs pret augstu temperatūru, var pielāgot ūdens PH vērtību, padarīt ūdeni sārmainu.
- **KDF:** Augstas tīrības pakāpes vara sakausējums, lieliski piemērots, lai ūdenim noņemtu smago metālu un skābju radikāļu jonus.
- **UF membrāna:** Efektīvi aiztur kaitīgas vielas, piemēram, baktērijas, escherichia coli, koloidālās suspensijas ūdenī.

Rezerves daļu nosaukumi



1. T fiksēšana
2. Ūdens filtrs
3. Krāns

Tehniskie parametri

Ūdens avota temperatūra: 5 - 38 °C

Piemērota apkārtējās vides temperatūra: 5 - 45 °C

Piemērots ieplūdes spiediens: 0,1–0,4 MPa

Maks. tīra ūdens plūsma: apmēram 2,5 l/min

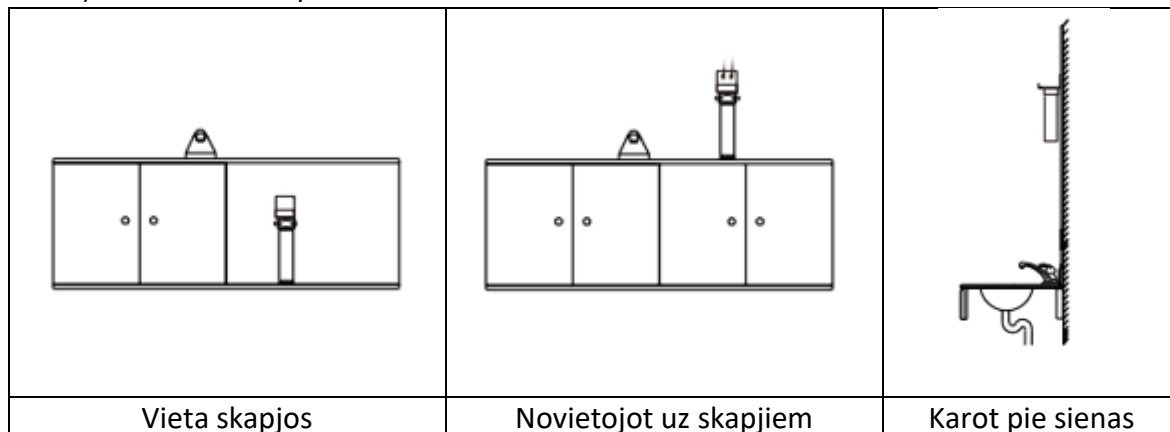
Filtra elementu nominālā jauda: apmēram 3000 l

Ūdens avots: Pilsētas ūdens

Uzstādīšana un testēšana

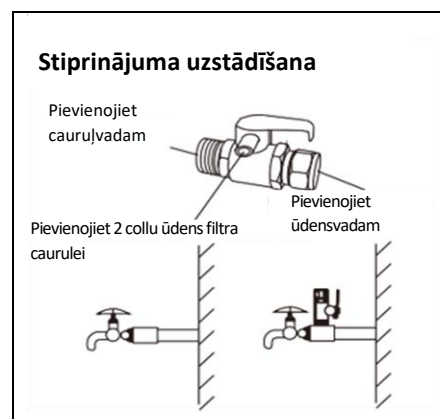
Ierīces uzstādīšana

Uzstādīšanas metode ir atkarīga no jūsu virtuves faktiskā izkārtojuma. Ja vēlaties piekārt ierīci pie sienas, izmantojiet divas M5 izplešanās skrūves vai cementa naglu, saskaņā ar kronšteina parametriem.



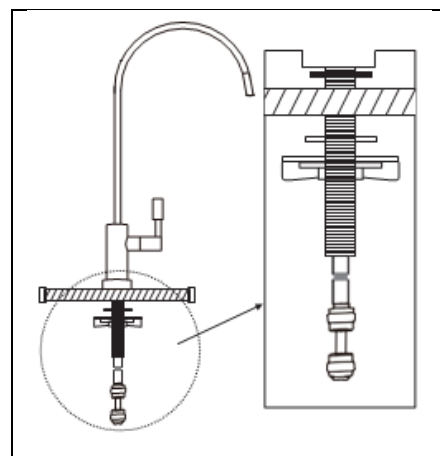
Ūdens ieplūdes rezerves daļu uzstādīšana

- Aizveriet ūdens avota vārstu, demontējiet ūdens krānu.
- Uzstādiet ūdens ieplūdes lodveida vārstu cauruļvadā, pēc tam pievienojiet ūdens krānu ar T-veida stiprinājumu, pievienojiet lodveida vārstu un filtru ar 2 collu cauruli.



Maisītāja uzstādīšana

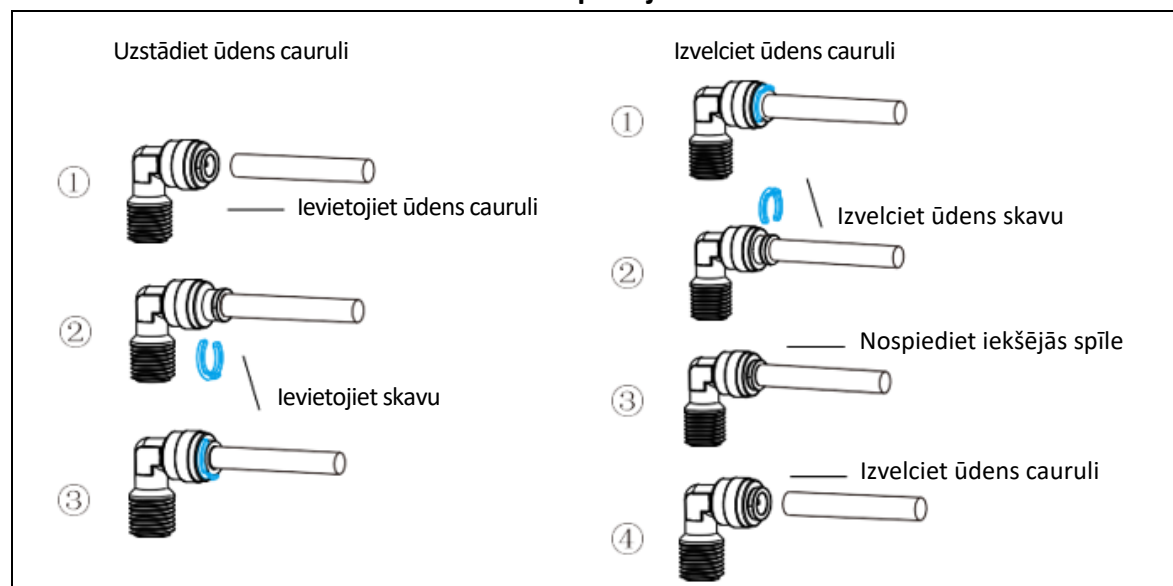
- Izvēlieties ērtu vietu pie izlietnes, kur novietot jaucējkrānu.
- Izurbiet 12 mm diametra caurumu galda virsmā.
- Novietojiet paplāksnes, plāksnes, blīves un uzgriežņus, kā parādīts diagrammā, un pieskrūvējiet pie galda virsmas.
- Pievienojiet 2 collu ūdens cauruli jaucējkrāna apakšai un pievienojiet cauruli iekārtai.
- Uzstādiet jaucējkrānu vēlamajā vietā saskaņā ar diagrammu, atkarībā no izvēlētā novietojuma, jaucējkrāns atradīsies diagrammas kreisajā vai labajā pusē.



Cauruļu savienojums

Skatiet tālāk redzamo diagrammu, lai uzzinātu, kā pareizi uzstādīt ātros savienotājus.

Ātrie stiprinājumi



Uzmanību:

1. Pievērsiet uzmanību filtra ūdens ieplūdes virzienam, pievienojiet to pareizi.
2. Pievelciēt savienojumu, lai novērstu ūdens noplūdi.

Darbības metodes

Pēc uzstādīšanas un testēšanas variet izmantot ūdens filtru. Jaucējkrāns ir jāaizver, ja tas netiek lietots, kad nepieciešams tīrs ūdens, vienkārši atveriet krānu, un tecēs tīrs ūdens.

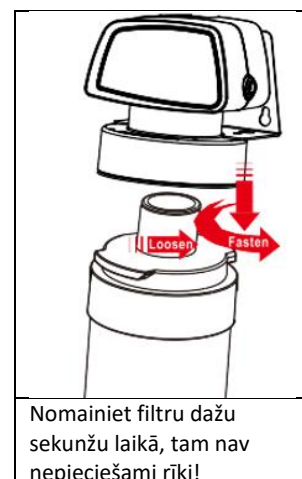
Uzraudzība

Regulāri mainiet filtra kasetni, uzturiet ūdeni tīru, vienlaikus nodrošinot, ka produkta ūdens kvalitāte atbilst standartam. Periodiskā ūdens filtra kasetnes nomaiņa ir atkarīga no ūdens avota kvalitātes un tajā esošo piemaisījumu daudzuma vai ūdens patēriņa. Pamatojoties uz statistisko pieredzi, trīs cilvēku ģimene katru dienu patērē apmēram 10 litrus (10 kg) tīra ūdens. Ja avots ir pilsētas pieslēguma ūdens, filtra kasetni ieteicams mainīt apmēram reizi 12-18 mēnešos.

Kasetnes nomaiņas laiks ir atkarīgs no ūdens avota kvalitātes un ūdens patēriņa, ja filtra kasetne tiek mainīta ar piemērotu biežumu, var tikt garantēta normāla ūdens filtra darbība un tīra ūdens kvalitāte. Tāpēc iepriekš minētais kasetnes nomaiņas cikls ir paredzēts tikai atsaucei.

Kasetņu nomaiņa

- Aizveriet lodveida vārstu, nospiediet ūdens atlaišanas pogu
- Kad ūdens neplūst, pagrieziet kasetni pulksteņrādītāja virzienā, noņemiet to no vāka.
- Novietojiet jauno kasetni zem vāciņa, turot to uz centra līnijas, un pēc tam ievietojiet to vāciņā.
- Pagrieziet kasetni pretēji pulksteņrādītāja virzienam.
- Pirms dzeršanas 10 minūtes skalojiet jauno kārtidžu.



Ziņojuma elementi

- Regulāri izskalojiet un nomainiet kasetnes
- Neizņemiet iekārtas rezerves daļas pats, lai izvairītos no ūdens noplūdes un iekārtas bojājumiem.
- Ja nelietojat iekārtu ilgu laiku, izmantojiet to kā pirmo reizi.
- Ja iekārta netiks lietota ilgu laiku, aizveriet lodveida vārstu.
- Esiet piesardzīgi, iekraujot un izkraujot, pārnēsājot un uzstādot.

Īpašs atgādinājums

- Aizveriet ūdens ieplūdes vārstu pēc pēdējās lietošanas naktī vai tad, kad neviens to neizmanto dienas laikā, lai novērstu noplūdi "ūdens hidrauliskā trieciena" dēļ. Pretējā gadījumā mūsu uzņēmums neuzņemas nekādu atbildību.
- Ja sistēmā rodas problēmas, pārtrauciet ūdens padevi un informējiet izplatītāju, lai problēmu varētu atrisināt.
- Nemainiet kasetni pats; to vajadzētu nomainīt tehniķim.
- Ja nepieciešams, varat informēt pārdevēju, lai viņš norīko tehniķi filtru sistēmas dezinficēšanai.

Iepakojuma saturs

1. Ūdens filtrs, 1 komplekts
2. Maisītājs, 1 gab
3. Balta PE caurule, 1 gab (3 metri)
4. Lietošanas instrukcija, 1 gab
5. Rezerves daļas, 1 komplekts

Bieži sastopamu kļūdu analīze

Problēma	Iemesls	Atrisinājums
Nerada ūdeni	Kasetnes aizsprostojums	Nomainiet kasetni
	Ūdens ieplūdes vārsts ir aizvērts	Atveriet ūdens ieplūdes vārstu
	Tekošais ūdens ir atslēgts	Ieslēdziet tekošu ūdeni

Tīrs ūdens - dimanta dzīve
